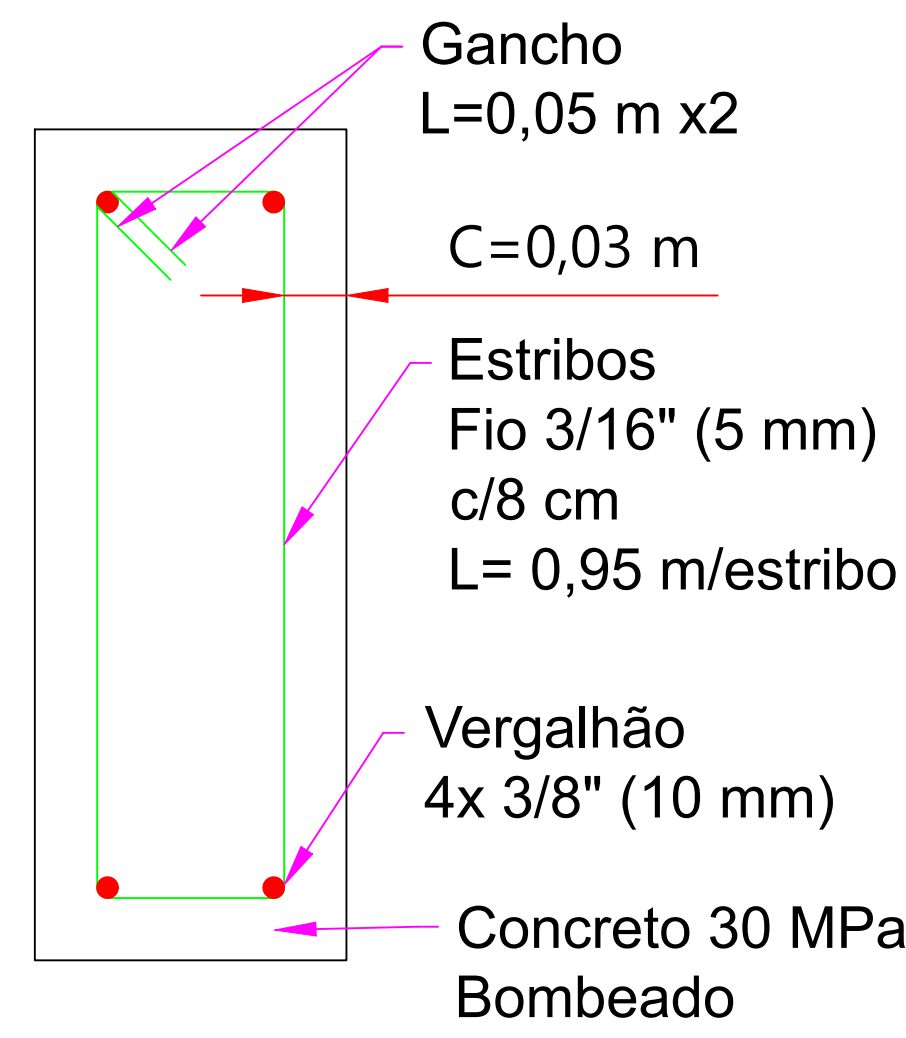
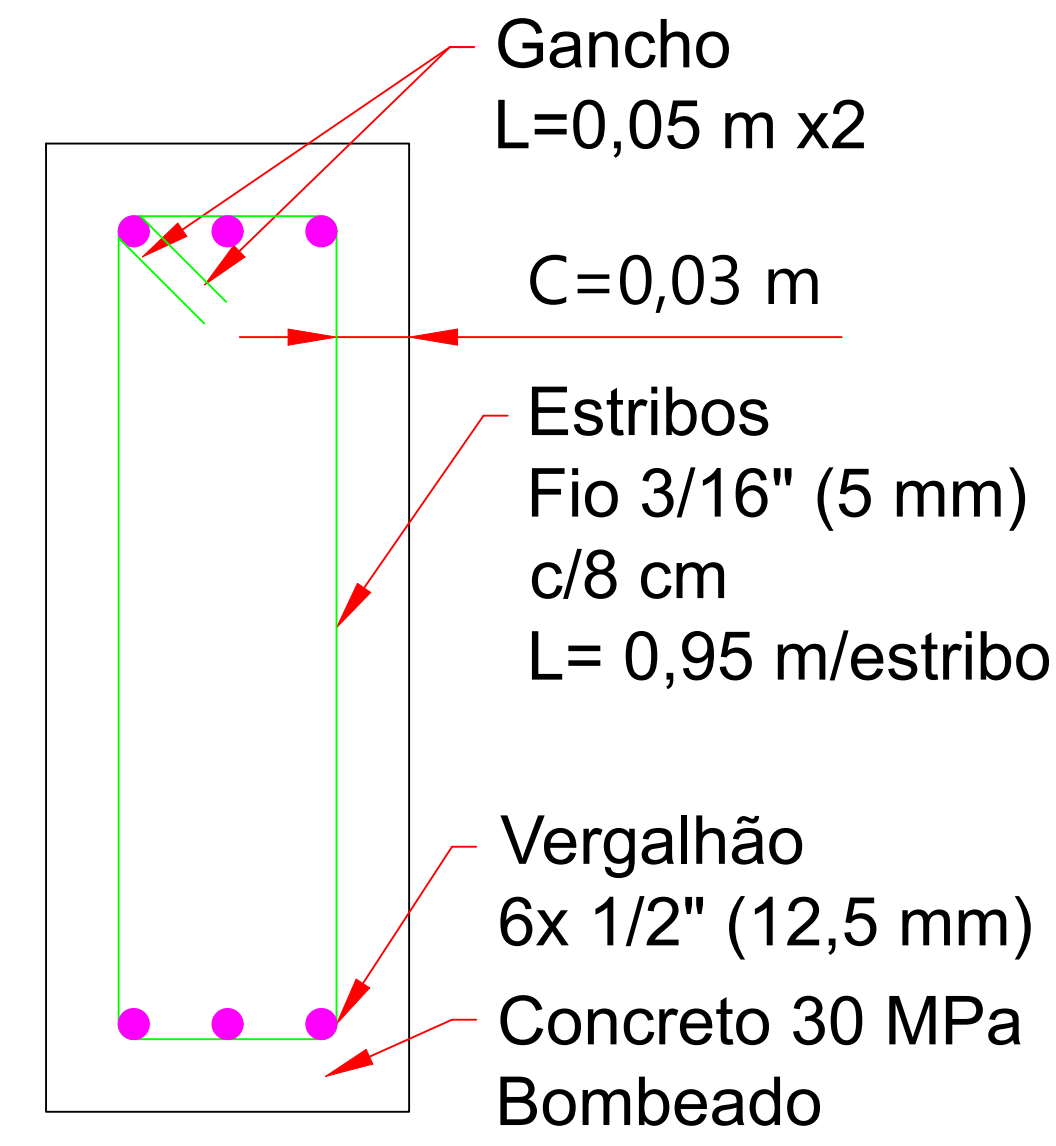


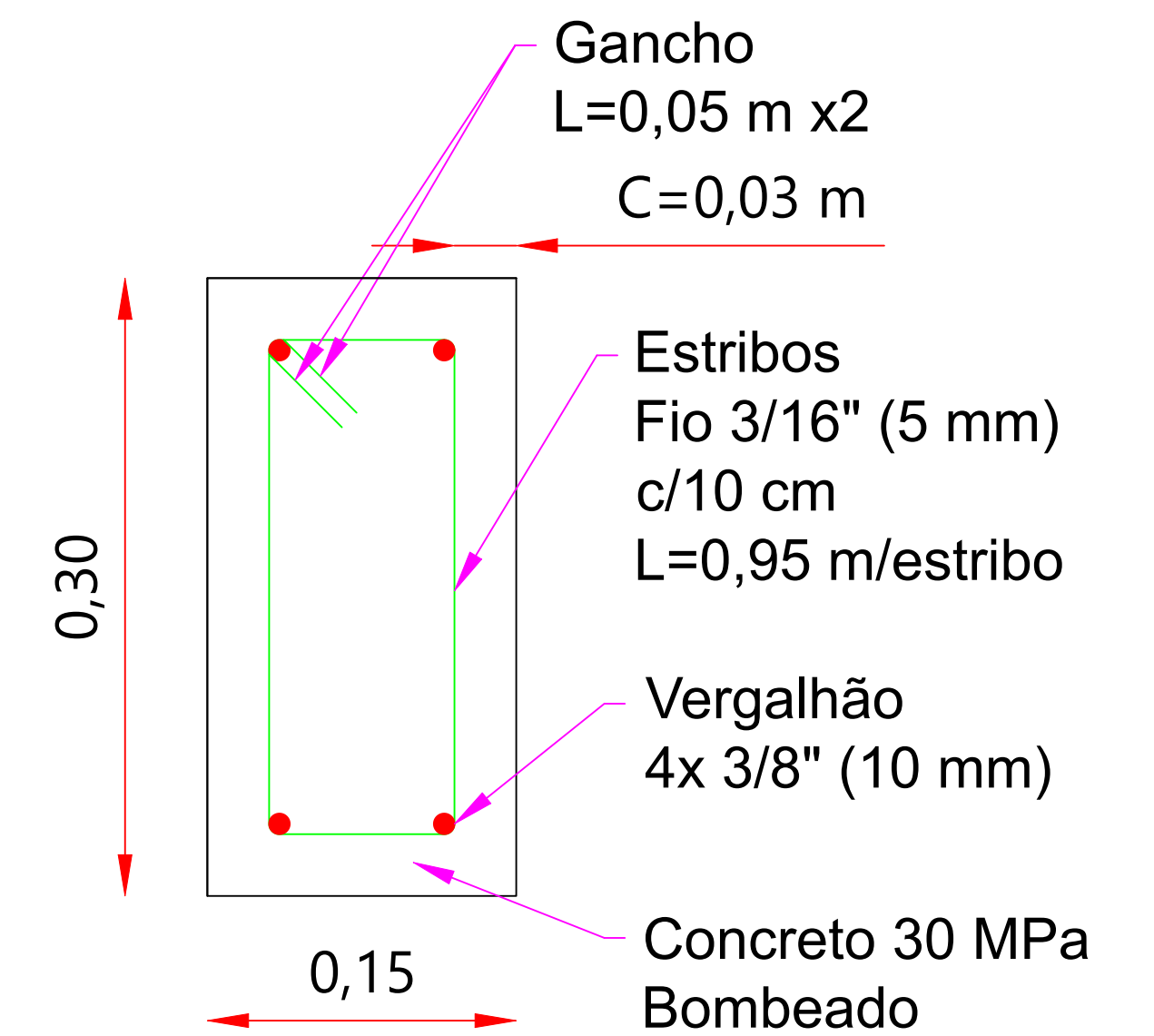
VIGAS - 15X40 CM
SEM ESCALA



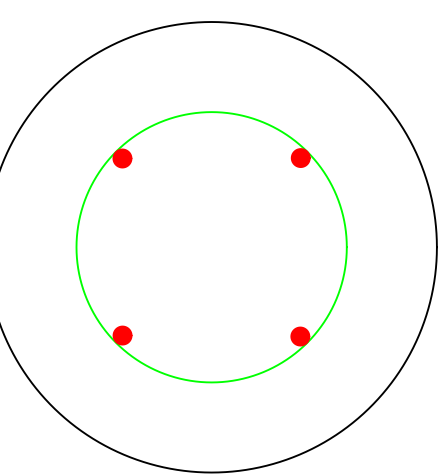
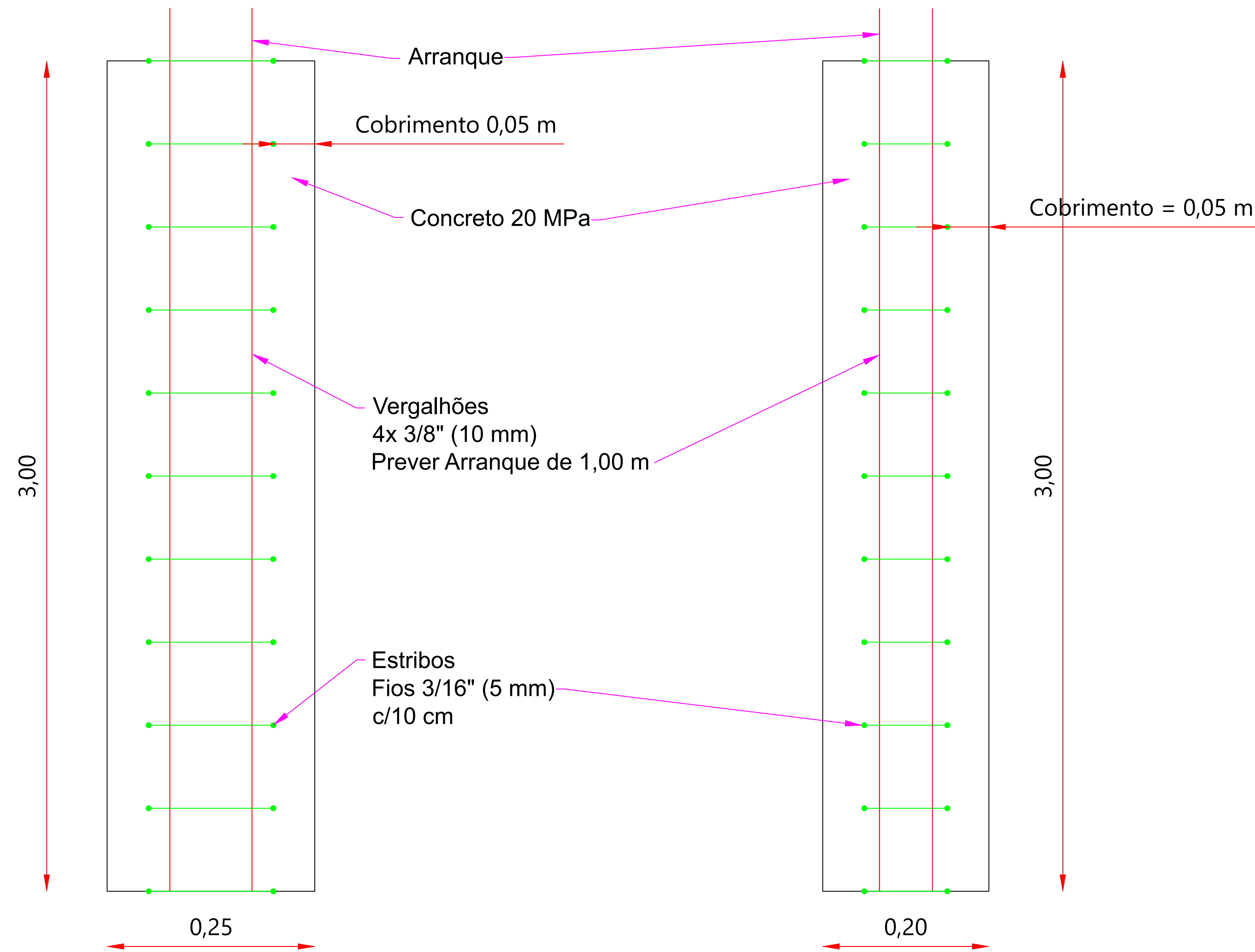
PILAR 15X40 - 4X 3/8" (10 MM)
SEM ESCALA



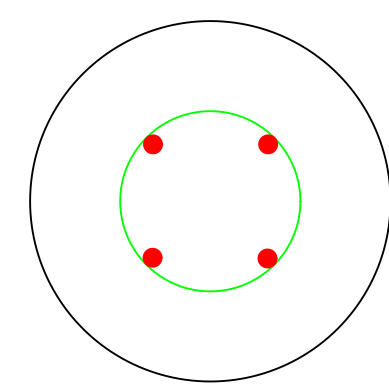
PILAR 15X40 - 6X 1/2" (12,5 MM)
RESERVATÓRIOS E VARANDA
SEM ESCALA



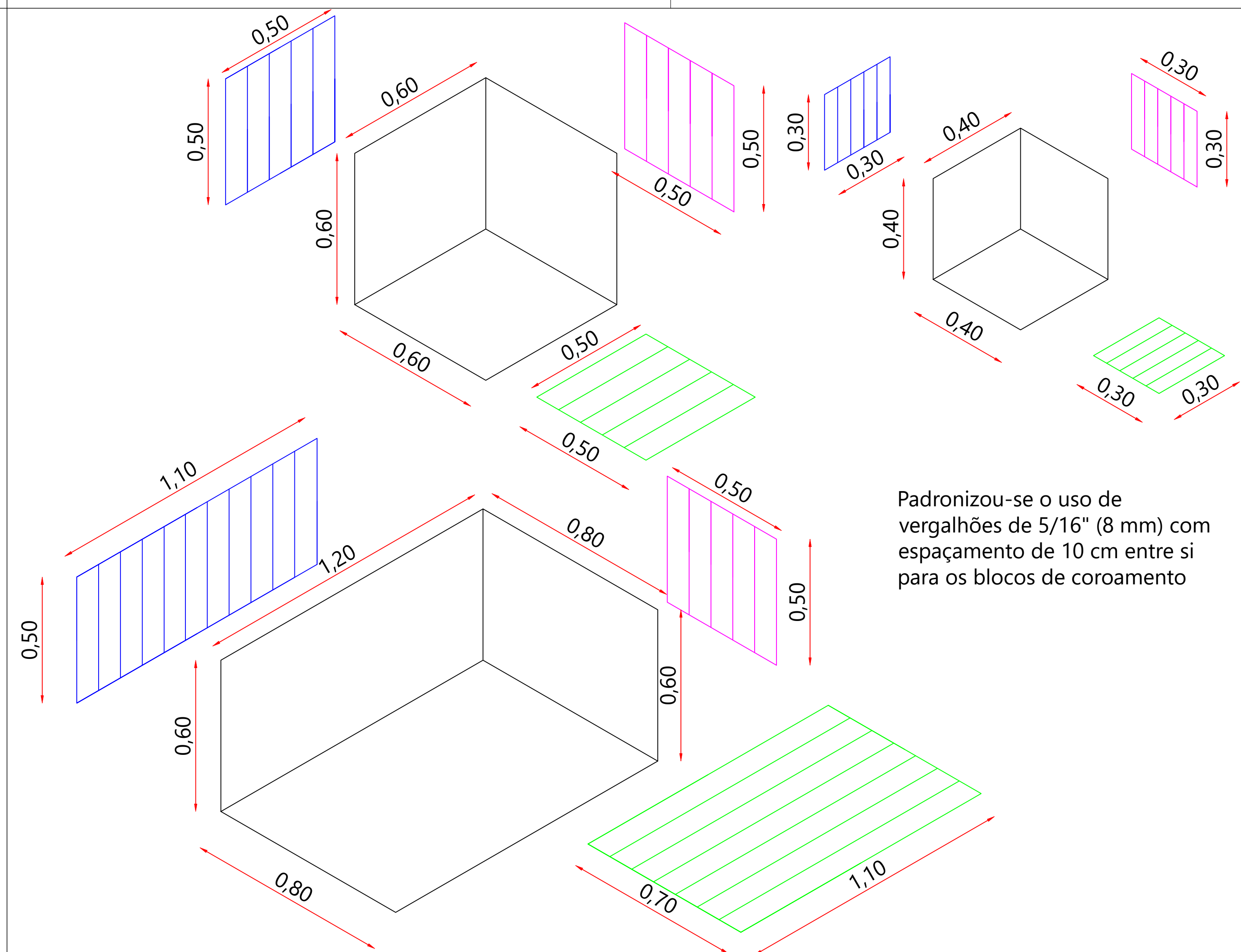
VIGA BALDRAME 15X30 CM
SEM ESCALA



Broca 25 cm
Sem Escala



Broca 20 cm
Reservatório e Fachada
Sem Escala



PREFEITURA DO MUNICÍPIO DE JAHU
"Fundada em 15 de agosto de 1853"
Rua Paissandu, 444 - Centro - Jahu - SP
Telefone: (14) 3602-1716
www.jahu.sp.gov.br



OBRA:	Construção de Unidade Básica de Saúde no Jardim Orlando Ometto		
PROJETO:	Estrutural - Detalhes		
ENDEREÇO:	Rua Antônio Pereira Campanhã, Jardim Orlando Ometto, Jahu/SP -22.331233141250152, -48.54799892214296		
ESCALA:	Indicada	DATA:	FOLHA:
		Dez./2023	03/03
Tiago Capobianco Morando Engenheiro Civil		"JAHU CAPITAL DO CALÇADO FEMININO" "RIBEIRO DE BARROS - HERÓI NACIONAL"	